

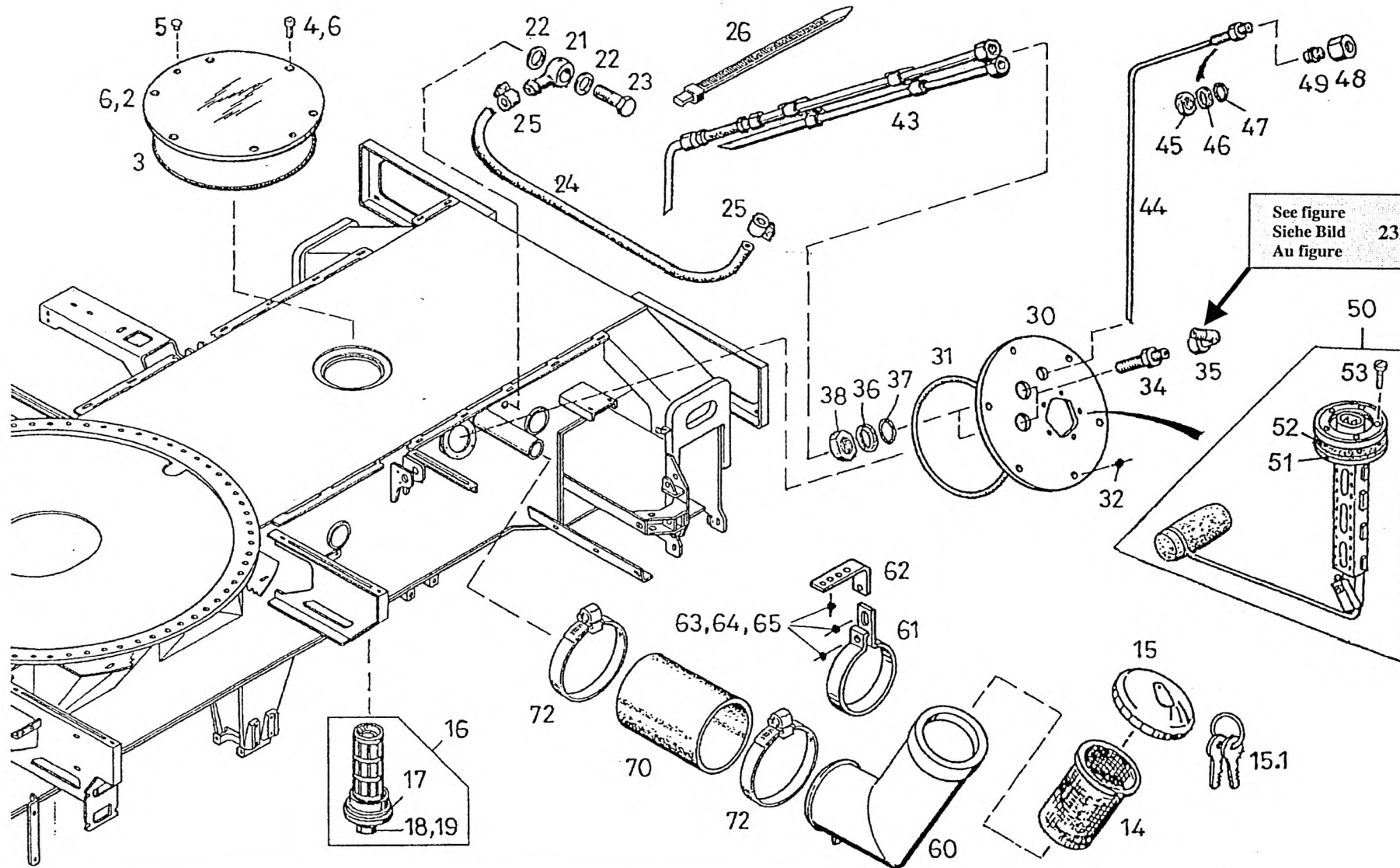
FUEL TANK INSTALLATION
 KRAFTSTOFFBEHAELTER-EINBAU
 RESERVOIRCARBUR ASS

997-077-66600

Figure
 Bild
 Figure

7766600

2320-01



See figure
 Siehe Bild
 Au figure

2320-03

FUEL TANK INSTALLATION
KRAFTSTOFFBEHAELTER-EINBAU
RESERVOIRCARBUR ASS

997-077-66600

Figure
Bild 7766600
Figure

2320-01



Item Pos. Réf	Part No. Teil-Nr. Pièce No	Designation Benennung Désignation	all alle tous	Qty/assy Stck/Variante Pièce/ensemble							Figure Bild Figure
				A	B	C	D	E	F	G	
2	997-077-66601	COVER DECKEL COUVERCLE	1								
3	997-013-31039	O-RING 305,00X5,00 O-RING JOINT TORIQUE	1								
4	997-000-36643	SOCKET HEAD SCREW M8X16 ZYL-SCHRAUBE VIS A TETE CYL	6								
5	997-077-51912	DUST PLUG SCHUTZSTOPFEN BOUCHON PROTECTRICE	2								
6	997-077-51748	SURFACE SEALING COMPOUND FLAECHEINDICHTMITTEL BOURAGE DE SURFACE	NB								
14	997-023-07009	STRAINER 79/74X120LG SIEB TAMIS	1								
15	997-000-03255	CAP VERSCHLUSZDECKEL COUVERCLE FERMETURE	1								
15.1	997-073-04299	KEY SCHLUESSEL CLE	2								
16	997-077-59278	FUEL FILTER KRAFTSTOFFFILTER FILTRE DE CARBURANT	1								
17	997-021-62159	SEALING RING 55X63 DICHRING ANNEAU D'ETANCHEITE	1								
18	997-002-18488	SEALING RING 26X34 DICHRING ANNEAU D'ETANCHEITE	1								
19	997-084-06460	THREADED PLUG M26X1,5 VERSCHLUSZSCHRAUBE BOUCHON FILETE	1								
21	997-084-74908	HOSE FITTING SCHLAUCHTUELLE DOUILLE	1								
22	997-000-43154	SEALING RING A12X15,5 DICHRING ANNEAU DE ETANCHEITE	2								
23	997-007-73631	HOLLOW SCREW 8 HOHLSCHRAUBE RACCORD VIS CREUSE	1								

Item Pos. Réf	Part No. Teil-Nr. Pièce No	Designation Benennung Désignation	all alle tous	Qty/assy Stck/Variante Pièce/ensemble							Figure Bild Figure
				A	B	C	D	E	F	G	
24	997-002-64877	FUEL HOSE 8X2,5 KRAFTSTOFFSCHLAUCH FLEXIBLE CARBURANT	0,8								
25	997-084-03466	HOSE CLAMP 20X9 SCHLAUCHSCHELLE COLLIER A FLEXIBLE	2								
26	997-084-13131	CABLE TIE 7,6X700 KABELBINDER ATTACHE CABLE	3								
30	997-077-67409	COVER DECKEL COUVERCLE	1								
31	997-070-07249	O-RING 147,00X4,00 O-RING JOINT TORIQUE	1								
32	997-000-63290	HEX BOLT M6X12 6KT-SCHRAUBE VIS HEXAGONALE	6								
34	997-017-68846	SOCKET STUTZEN TUBULURE	2								
35	997-084-74887	SOCKET STUTZEN TUBULURE	2								
36	997-005-90593	RING DRUCKRING BAGUE DE BUTEE	2								
37	997-000-32238	O-RING 20,30X2,40 O-RING JOINT TORIQUE	2								
38	997-000-43026	HEX NUT M22X1,5 MUTTER ECROU HEXAGONALE	2								
43	997-077-67410	STAND PIPE STEIGROHR TUYEAU MONTANT	1								2320-02
44	997-077-67414	STAND PIPE STEIGROHR TUYEAU MONTANT	1								
45	997-005-36196	HEX NUT M14X1,5 MUTTER ECROU HEXAGONALE	1								
46	997-084-10853	RING DRUCKRING BAGUE DE BUTEE	1								

FUEL TANK INSTALLATION
KRAFTSTOFFBEHAELTER-EINBAU
RESERVOIR CARBUR ASS

997-077-66600

Figure
Bild
Figure

7766600

2320-01



Item Pos. Réf	Part No. Teil-Nr. Pièce No	Designation Benennung Désignation	all alle tous	Qty/assy Stck/Variante Pièce/ensemble								Figure Bild Figure
				A	B	C	D	E	F	G	H	
47	997-084-02444	O-RING 12,00X2,00 O-RING JOINT TORIQUE	1									
48	997-000-30205	SWIVEL NUT M8 UEBERWURFMUTTER ECROU RACCORD	1									
49	997-015-70693	PLUG VERSCHLUSZBUTZEN OBTURATEUR	1									
50	997-077-66602	FUEL LEVEL SENDER VORRATSGEBER PUITS DE JAUGE	1									
51	997-047-84685	FLANGE FLANSCH BRIDE	1									
52	997-084-13687	GASKET DICHTUNG JOINT	1									
53	997-007-66476	FILL-HEAD SCREW M5X16 LINSENSCHRAUBE VIS A TETE BOMBEE	5									
60	997-077-67567	FILLER TUBE EINFUELLSTUTZEN GOULOT DE REMPLISSAG	1									
61	997-077-34763	CLAMP 100,5X35 ROHRSCHELLE COLLIER DE TUYAU	1									
62	997-077-39130	ANGLE WINKEL EQUERRE	1									
63	997-070-07073	HEX BOLT M8X25 6KT-SCHRAUBE VIS HEXAGONALE	3									
64	997-000-62543	DISK 8,4 SCHEIBE DISQUE	3									
65	997-000-57126	HEX NUT M8 6KT-MUTTER ECROU HEXAGONALE	3									
70	997-077-67569	HOSE 100X7X160 KUEHLERSCHLAUCH FLEXIBLE RADIATEUR	1									
72	997-041-39705	HOSE CLAMP 115/20 SCHLAUCHSCHELLE COLLIER A FLEXIBLE	2									